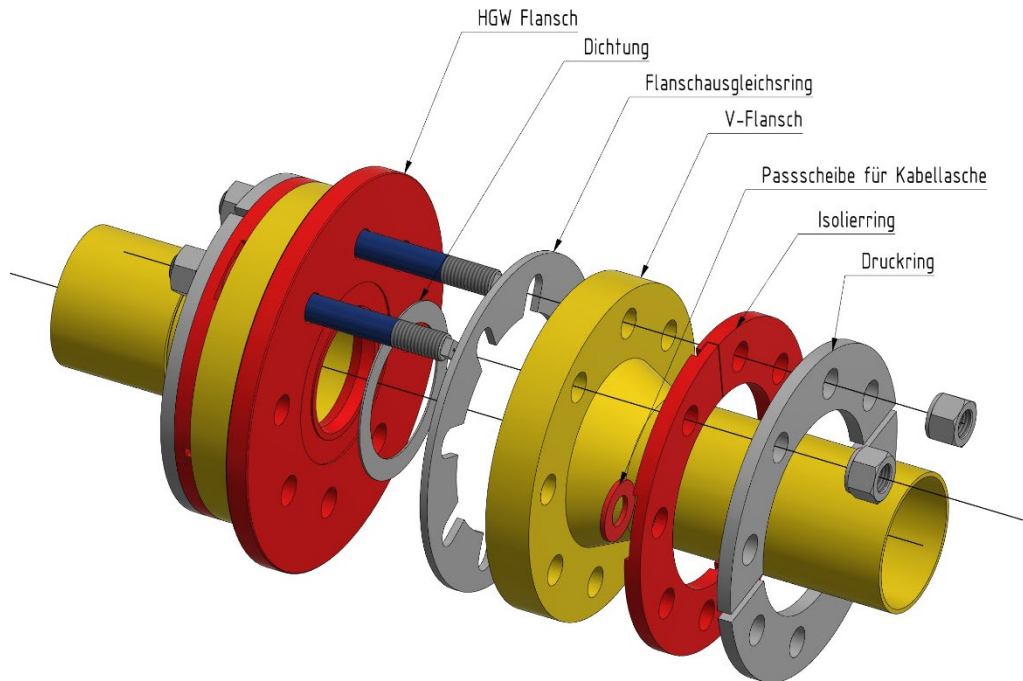
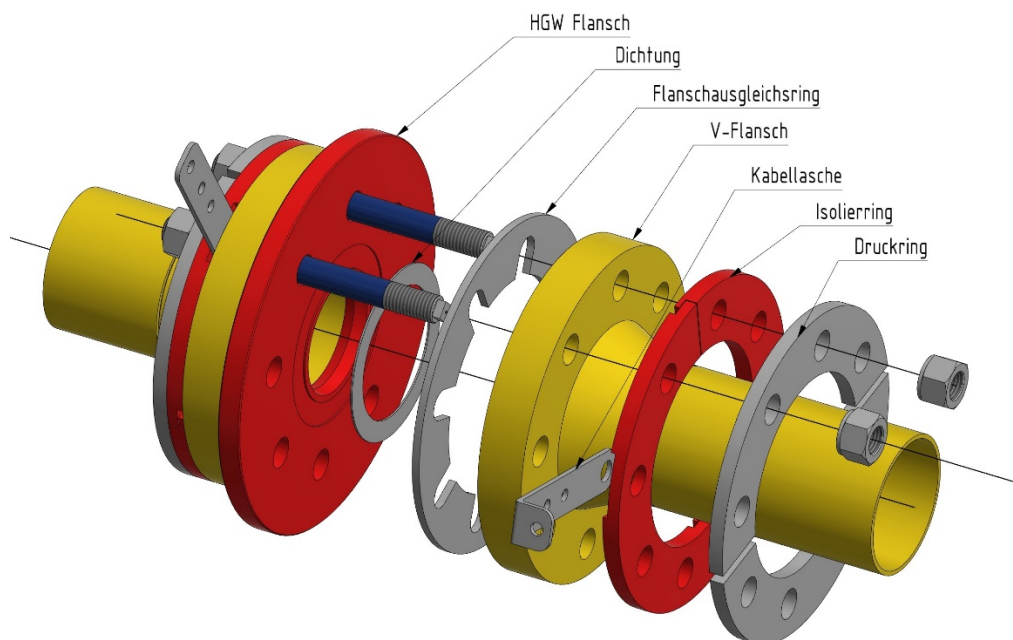


Montagebeispiel Isolierflanschverbindung Typ HP2

Ohne Kabellaschen, Beispiel 8-Lochflansch:



Mit Kabellaschen, Beispiel 8-Lochflansch:



Das anzuwendende Drehmoment ist in der Dokumentationszeichnung der Isolierflanschverbindung angegeben.

Schraubenbolzen mit selbstschmierender Beschichtung.

Reibwert von 0,12 wird bei bis zu 5 Montagevorgängen eingehalten.

ACHTUNG! Keine Schmierung erforderlich!

ISOflanges GmbH
Viehtrift 1
29308 Winsen

Tel: 05143 923 49 0
Mail: info@isoflanges.de
www.isoflanges.de